



**MEDIO AMBIENTE**  
SECRETARÍA DE MEDIO AMBIENTE Y RECURSOS NATURALES



**I. Área de quien clasifica: Delegación Federal de la SEMARNAT en Guerrero.**

**Identificación del documento: Versión pública de Permiso para el uso transitorio o para ejercer el comercio ambulante Bit. 12KZ00391120**

**III. Partes clasificadas: Página 1 de 8, contiene Domicilio particular, teléfono y correo electrónico**

**IV. Fundamento Legal: La clasificación de la información confidencial se realiza con fundamento en el artículo 113, Fracción I de la Ley Federal de Transparencia y Acceso a la Información Pública y 116 primer párrafo de la Ley General de Transparencia y Acceso a la Información Pública, razones y circunstancias que motivaron a la misma: Por tratarse de datos personales concernientes a una persona física identificadas: e identificable.**

**Firma del titular: Ing. Armando Sánchez Gómez**

Con fundamento en lo dispuesto por el artículo 84 del Reglamento Interior de la Secretaría de Medio Ambiente y Recursos Naturales, en suplencia por ausencia del Delegado Federal de la SEMARNAT en el estado de Guerrero, previa designación firma el Subdelegado de Gestión para la Protección Ambiental y Recursos Naturales.

1 En los términos del artículo 17 bis en relación con los artículos Octavo y Décimo Tercero Transitorios del Decreto por el que se reforman, adicionan y derogan diversas disposiciones de la Ley Orgánica de la Administración Pública Federal, publicado en el diario oficial de la Federación el 30 de noviembre de 2018.

**Fecha: Versión pública aprobada en la sesión celebrada el 11 de enero de 2021: (Fracción XXVII, del artículo 70); Mediante RESOLUCION 003/2021/SIPOT**



**MEDIO AMBIENTE**

SECRETARÍA DE MEDIO AMBIENTE Y RECURSOS NATURALES



**2020**

LEONA VICARIO  
DENOMINADORA DE LA PLAYA

PERMISO PARA EL USO  
TRANSITORIO  
NÚMERO GRO-171/2020.  
FOLIO: 000582.  
EXPEDIENTE: 239/2020.  
BITÁCORA: 12/KZ-0039/11/20.  
ACAPULCO DE JUÁREZ,  
GUERRERO, 26 DE  
NOVIEMBRE DE 2020.

**8433**

LA SECRETARÍA DE MEDIO AMBIENTE Y RECURSOS NATURALES, EN EL ESTADO DE GUERRERO, EN LO SUCESIVO, "LA SECRETARÍA", EMITE RESOLUCIÓN ADMINISTRATIVA POR LA QUE OTORGA EL PERMISO PARA EL USO TRANSITORIO, EN FAVOR DE LA PERSONA MORAL DENOMINADA "PROMOTORA Y ADMINISTRADORA DE LOS SERVICIOS DE PLAYA DE ZONA FEDERAL MARÍTIMO TERRESTRE", EN LO SUCESIVO "EL PERMISIONARIO".

#### RESULTANDO

**PRIMERO.-** Por formato único de solicitud de fecha cinco de noviembre del dos mil veinte, recibido con esa misma fecha, en el Espacio de Contacto Ciudadano (ECC) de la Secretaría de Medio Ambiente y Recursos Naturales, en el estado de Guerrero, por el **C. Sabas Arturo de la Rosa Camacho, Representante Legal de la persona moral denominada "Promotora y Administradora de los Servicios de Playa de Zona Federal Marítimo Terrestre"**, solicitó permiso para ocupar provisionalmente una superficie de **60.00 m<sup>2</sup> (sesenta metros cuadrados) de playa marítima**, localizada en **Playa Papagayo, Avenida Costera Miguel Alemán, Fraccionamiento Hornos, Municipio de Acapulco de Juárez, Guerrero**, para **colocar sombrillas con estructura de metal y cubierta de lona, sillas de plástico, fácilmente removibles, para renta.**

#### CONSIDERANDO

**PRIMERO.-** Que corresponde a la Secretaría de Medio Ambiente y Recursos Naturales, en el Estado de Guerrero, ejercer los derechos de la Nación sobre los bienes nacionales; zona federal marítimo terrestre, playas marítimas y terrenos ganados al mar o a cualquier otro depósito natural de aguas marítimas; autorizar, modificar, suspender, cancelar, revocar o extinguir permisos, sobre el uso, aprovechamiento y explotación de los bienes nacionales sujetos a su competencia, por lo que es facultad y competencia de la Secretaría, conocer del presente asunto de conformidad con lo dispuesto por los artículos 27, 28, párrafo décimo, 42, 43, 48 y 115 de la Constitución Política de los Estados Unidos Mexicanos, 17 bis en relación con los artículos

Solicitante: "Promotora y Administradora de los Servicios de Playa de Zona Federal Marítimo Terrestre". Expediente: 239/2020.  
Avenida Costera Miguel Alemán 315, Palacio Federal 4º Piso, Colonia Centro, Acapulco de Juárez, Guerrero. México. C.P. 39300.  
Teléfono: (744) 4341013. Portal: [www.semarnat.gob.mx](http://www.semarnat.gob.mx)



# MEDIO AMBIENTE

SECRETARÍA DE MEDIO AMBIENTE Y RECURSOS NATURALES



2020  
LEONA VICARIO  
BENEFICENCIA MADRILEÑA DE LA JUSTICIA

**PERMISO PARA EL USO  
TRANSITORIO  
NÚMERO GRO-171/2020.  
FOLIO: 000582.  
EXPEDIENTE: 239/2020.  
BITÁCORA: 12/KZ-0039/11/20.  
ACAPULCO DE JUÁREZ,  
GUERRERO, 26 DE  
NOVIEMBRE DE 2020.**

Octavo y Décimo Tercero Transitorios, y 32 bis fracciones VIII y XXXIX de la Ley Orgánica de la Administración Pública Federal; 1, 3, 6º fracciones II y IX, 7 fracción IV y V, 8, 13, 16, 28 fracción V, 107, 119, 149, 150 y 151 de la Ley General de Bienes Nacionales; 1º, 5º, 26, 29, 31, 32, 33, 34, 35, 36, 44, 45, 47 y 49 del Reglamento para el Uso y Aprovechamiento del Mar Territorial, Vías Navegables, Playas, Zona Federal Marítimo Terrestre y Terrenos Ganados al Mar; 194-D y 232-C, de la Ley Federal de Derechos; 1, 2, 3, 38, 39 y 57 de la Ley Federal de Procedimiento Administrativo; 1, 2 fracción XXX, 3, 38, 39, y 40 fracción IX inciso a, del Reglamento Interior de la Secretaría de Medio Ambiente y Recursos Naturales, y de conformidad con el "Acuerdo por el que se dan a conocer los trámites inscritos en el Registro Federal de Trámites Empresariales que aplica la Secretaría de Medio Ambiente, Recursos Naturales y Pesca (actualmente Secretaría de Medio Ambiente y Recursos Naturales) y sus órganos administrativos desconcentrados y se establecen diversas medidas de mejora regulatoria", publicado en el Diario Oficial de la Federación el 21 de febrero del 2000; en el "Acuerdo por el que se da a conocer el formato único de trámites de solicitud para el uso y aprovechamiento de playas, zona federal marítimo terrestre, terrenos ganados al mar o a cualquier otro depósito formado con aguas marítimas, competencia de la Secretaría de Medio Ambiente y Recursos Naturales y se establecen las medidas de simplificación administrativa que se indican", publicado el 08 de febrero del 2011; en relación con el "Acuerdo por el que se dan a conocer los formatos de los trámites a cargo de la Secretaría de Medio Ambiente y Recursos Naturales en las materias que se indican" publicado el 15 de diciembre del 2015, lo dispuesto por los artículos 1, 2 y 3 del "Acuerdo por el que se delegan a favor de los delegados federales de la Secretaría de Medio Ambiente y Recursos Naturales en los Estados con litoral Costero la facultad de atender y gestionar los trámites que se señalan", publicado el 26 de septiembre de 2005, y el "Acuerdo por el que se levanta la suspensión de plazos y términos legales en la Secretaría de Medio Ambiente y Recursos Naturales y sus Órganos Administrativos Desconcentrados", publicado el 24 de agosto de 2020.

**SEGUNDO.-** Es del dominio público, que los órdenes de Gobierno Federal, Estatal y Municipal, suspendieron sus actividades laborales oficiales y las actividades no esenciales por el brote del virus SARS-CoV2 (COVID-19) considerado como epidemia y emergencia de salud pública de **atención prioritaria**. A partir de la anualidad que transcurre, el Estado Mexicano, a nivel Federal, ha tomado diversas medidas para evitar la consecución del contagio de dicha pandemia. Para ello, en esta entidad Federativa, así como en muchas otras, se cuenta con semáforos de riesgo epidémico, cuya funcionalidad es reflejar el riesgo de contagio de la enfermedad de la que se habla.

Dentro de las medidas adoptadas durante la contingencia sanitaria se determina continuar en esta nueva etapa, en consonancia con la política de sana distancia y de reducción de la movilidad, con énfasis en el trabajo a distancia con la prevalencia en la utilización de tecnologías de la información y de las comunicaciones, y el máximo aprovechamiento de las capacidades productivas del capital humano y financiero del sector público, por lo que resulta necesario reactivar las actividades inherentes a la función pública, bajo la máxima de la buena administración que propicie un escenario paralelo y en armonía con las medidas sanitarias

Solicitante: "Promotora y Administradora de los Servicios de Playa de Zona Federal Marítimo Terrestre". Expediente 239/2020.  
Avenida Costera Miguel Alemán 315, Palacio Federal 4º Piso, Colonia Centro, Acapulco de Juárez, Guerrero, México. C.P. 39300.  
Teléfono: (744) 4341013. Portal: [www.semarnat.gob.mx](http://www.semarnat.gob.mx)



# MEDIO AMBIENTE

SECRETARÍA DE MEDIO AMBIENTE Y RECURSOS NATURALES



## 2020

LEONORA VICARIO  
REINDESEÑÓ LA MARCA DEL GOBIERNO

**PERMISO PARA EL USO  
TRANSITORIO  
NÚMERO GRO-171/2020.  
FOLIO: 000582.  
EXPEDIENTE: 239/2020.  
BITÁCORA: 12/KZ-0039/11/20.  
ACAPULCO DE JUÁREZ,  
GUERRERO, 26 DE  
NOVIEMBRE DE 2020.**

que permitan la recuperación de la economía y reinserción paulatina de la sociedad a la vida cotidiana. Lo cual tiene sustento en los acuerdos que a continuación se señalan publicados en el Diario Oficial de la Federación:

El 23 de marzo de 2020, se publicó, el “Acuerdo por el que el Consejo de Salubridad General reconoce la epidemia de enfermedad por el virus SARS-CoV2 (COVID-19) en México, como una enfermedad grave de atención prioritaria, así como se establecen las actividades de preparación y respuesta ante dicha epidemia”.

El día 24 de marzo de 2020, la Secretaría de Salud, publicó, el “Acuerdo por el que se establecen las medidas preventivas que se deberán implementar para la mitigación y control de los riesgos para la salud que implica la enfermedad por el virus SARS-CoV2 (COVID-19)”.

El 24 de marzo de 2020, la Secretaría Medio Ambientes y Recursos Naturales, publicó el “Acuerdo por el que se hace del conocimiento del público en general, los días que serán considerados como inhábiles para efectos de los actos y procedimientos administrativos substanciados por la Secretaría de Medio Ambiente y Recursos Naturales y sus órganos administrativos desconcentrados”.

El 30 de marzo de 2020, el Consejo de Salubridad General publicó el “Acuerdo por el que se declara emergencia sanitaria por causa de fuerza mayor, a la epidemia de enfermedad generada por el virus SARS-CoV2 (COVID-19)”.

El 14 y 15 de mayo de 2020, se publicó el “Acuerdo por el que se establece una estrategia para la reapertura de las actividades sociales, educativas y económicas, así como un sistema de semáforo por regiones para evaluar semanalmente el riesgo epidemiológico relacionado con la reapertura de actividades en cada entidad federativa, así como se establecen acciones extraordinarias” y su modificatorio.

El 24 de agosto de 2020, la Secretaría de Medio Ambiente y Recursos Naturales, publicó el “Acuerdo por el que se levanta la suspensión de plazos y términos legales en la Secretaría de Medio Ambiente y Recursos Naturales y sus Órganos Administrativos Desconcentrados”.

El 9 de octubre de 2020, la Secretaría de Medio Ambiente y Recursos Naturales, publicó el “Acuerdo que modifica el diverso por el que se levanta la suspensión de plazos y términos legales en la Secretaría de Medio Ambiente y Recursos Naturales y sus órganos administrativos desconcentrados, publicado el 24 de agosto de 2020.”

En ese tenor, atendiendo el color del semáforo para esta entidad federativa, con fecha 28 de septiembre de 2020, se publicó en el Periódico Oficial del Estado el “ACUERDO POR EL QUE SE AMPLIA LA VIGENCIA DE OCUPACIÓN DE DIVERSAS ACTIVIDADES NO ESENCIALES EN EL ESTADO DE GUERRERO”, así también, con fecha el 23 de noviembre de 2020, se publicó el

Solicitante: Promotora y Administradora de los Servicios de Playa de Zona Federal Marítimo Terrestre”. Expediente: 239/2020.  
Avenida Costera Miguel Alemán 315, Palacio Federal 4° Piso, Colonia Centro, Acapulco de Juárez, Guerrero. México. C.P. 39300.  
Teléfono: (744) 4341013. Portal: [www.semarnat.gob.mx](http://www.semarnat.gob.mx)





# MEDIO AMBIENTE

SECRETARÍA DE MEDIO AMBIENTE Y RECURSOS NATURALES



2020

LEONORA VICARIO  
SEÑORITA MADRE DE LA PATRIA

PERMISO PARA EL USO  
TRANSITORIO  
NÚMERO GRO-171/2020.  
FOLIO: 000582.  
EXPEDIENTE: 239/2020.  
BITÁCORA: 12/KZ-0039/11/20.  
ACAPULCO DE JUÁREZ,  
GUERRERO, 26 DE  
NOVIEMBRE DE 2020.

Acuerdo que establece los porcentajes de ocupación y horarios de funcionamiento de diversas actividades no esenciales en el estado de Guerrero, el cual establece:

***“Dentro de las instalaciones de albercas y en la franja de uso de playas, se deberá distribuir el mobiliario, como mesas, sillas, sombrillas y camastros, con una distancia de 5 metros de separación.***

***Los usuarios deberán mantener la sana distancia de 2 metros, el lavado frecuente de manos, así como usar obligatoriamente cubrebocas y gel antibacterial (de al menos 65% de alcohol). Por su parte, los prestadores de servicios también deberán sanitizar permanentemente los espacios y objetos.”***

La parte interesada, deberá dar estricto cumplimiento a las determinaciones que, para tal efecto, sean publicadas en el Periodo Oficial del estado de Guerrero.

Por dichas razones esta Representación Federal, considera autorizar la instalación de sombrillas, mesas, sillas y camastros, cada cinco metros, que permita la superficie que se determina autorizar, no así el uso de toldos u otro tipo de instalación no señalada, de conformidad con esta disposición oficial, para garantizar la sana distancia y preservar en todo momento el derecho a la salud y bienestar social.

Por lo antes expuesto y fundado esta Representación Federal de la Secretaría de Medio Ambiente y Recursos Naturales:

## RESUELVE:

**PRIMERO.- Se autoriza a la persona moral denominada “Promotora y Administradora de los Servicios de Playa de Zona Federal Marítimo Terrestre”, ocupar una superficie de 60.00 m<sup>2</sup> (sesenta metros cuadrados) de playa marítima, (de acuerdo al siguiente croquis), localizada en Playa Papagayo, Avenida Costera Miguel Alemán, Fraccionamiento Hornos, Municipio de Acapulco de Juárez, Guerrero, para colocar sombrillas con estructura de metal y cubierta de lona; con medidas de 2.40 metros de diámetro; cada sombrilla, contará con cuatro sillas de plástico, fácilmente removibles, para renta; (la colocación del mobiliario de playa no deberá exceder la capacidad de carga de la superficie autorizada; permitiendo en todo momento el libre tránsito por el bien nacional y habrá una distancia entre cada sombrilla de 5.00 metros de distancia, como se muestra en la figura 1); debiendo cumplir con las medidas preventivas que deberá implementar para la mitigación de los riesgos para la salud por el virus SARS-CO-V2 (COVID-19); que para los efectos del pago de derechos a que se refiere el artículo 232-C de la Ley Federal de Derechos, se clasifica como **uso general**, debiendo acudir ante la autoridad fiscal correspondiente para que de acuerdo a lo previsto en esta Ley le fije la cantidad por concepto de derechos que deberá enterar a la Federación.**

Solicitante: "Promotora y Administradora de los Servicios de Playa de Zona Federal Marítimo Terrestre". Expediente 239/2020.  
Avenida Costera Miguel Alemán 315, Palacio Federal 4° Piso, Colonia Centro, Acapulco de Juárez, Guerrero, México. C.P. 39300.  
Teléfono: (744) 4341013. Portal: [www.semarnat.gob.mx](http://www.semarnat.gob.mx)



# MEDIO AMBIENTE

SECRETARÍA DE MEDIO AMBIENTE Y RECURSOS NATURALES



## 2020

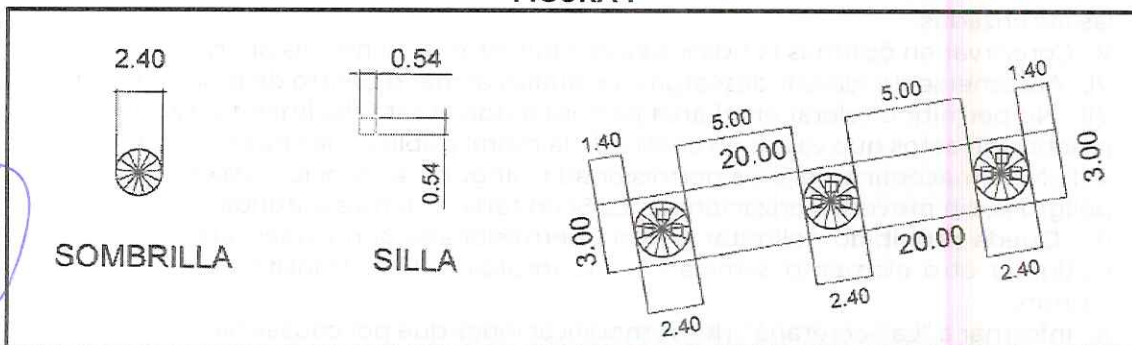
LEONORA VICARIO  
REPRESENTADA MADRE DE LA PATRIA

PERMISO PARA EL USO  
TRANSITORIO  
NÚMERO GRO-171/2020.  
FOLIO: 000582.  
EXPEDIENTE: 239/2020.  
BITÁCORA: 12/KZ-0039/11/20.  
ACAPULCO DE JUÁREZ,  
GUERRERO, 26 DE  
NOVIEMBRE DE 2020.

### CROQUIS



### FIGURA 1



Solicitante: "Promotora y Administradora de los Servicios de Playa de Zona Federal Marítimo Terrestre". Expediente: 239/2020.  
Avenida Costera Miguel Alemán 315, Palacio Federal 4º Piso, Colonia Centro, Acapulco de Juárez, Guerrero. México. C.P. 39300.  
Teléfono: (744) 4341013. Portal: [www.semarnat.gob.mx](http://www.semarnat.gob.mx)



# MEDIO AMBIENTE

SECRETARÍA DE MEDIO AMBIENTE Y RECURSOS NATURALES



2020  
LEONA VICARIO  
PRIMERA MUJER MEXICANA EN LA PARLAMENTO

PERMISO PARA EL USO  
TRANSITORIO  
NÚMERO GRO-171/2020.  
FOLIO: 000582.  
EXPEDIENTE: 239/2020.  
BITÁCORA: 12/KZ-0039/11/20.  
ACAPULCO DE JUÁREZ,  
GUERRERO, 26 DE  
NOVIEMBRE DE 2020.

**SEGUNDO.-** El presente permiso tiene vigencia de **4 meses, contados a partir del 15 de diciembre de 2020, al 14 de abril de 2021**, y su ejercicio se encuentra condicionado a la obtención de las concesiones, licencias, permisos o autorizaciones que **"El Permisionario"**, deba solicitar a otras autoridades municipales, estatales o federales, para cumplir con el objeto del presente, dichas constancias deberá exhibirlas en las oficinas que ocupa la Secretaría en el Estado de Guerrero, durante la vigencia del permiso; así como acreditar que dio aviso a las autoridades municipales, estatales o federales, según corresponda, en materia fiscal, urbana, ambiental, funcionamiento, seguridad y protección civil, a efecto de que se tomen las medidas de seguridad e higiene pertinentes, así como, para que en el ámbito de sus atribuciones intervengan de conformidad con las disposiciones legales aplicables para la realización de la actividad que motiva el presente.

**TERCERO.-** El presente permiso sólo otorga a **"El Permisionario"**, el derecho de **ocupar la superficie descrita en el resolutivo primero del presente y no a la realización de la actividad cuya autorización corresponde a las autoridades locales**, sin crear derechos reales a favor de **"El Permisionario"**.

**CUARTO.-** El presente permiso, no se entenderá prorrogado al término de su vigencia, por el simple hecho de que **"El Permisionario"** continúe ocupando el área y siga cubriendo el pago de los derechos correspondientes.

**QUINTO.-** "El Permisionario" se obliga a:

- I.- No transmitir a terceras personas parte o la totalidad de los derechos de este permiso;
- II.- Abstenerse de realizar cualquier acto que tenga por objeto impedir el acceso al litoral;
- III.- Garantizar el libre tránsito por la zona de playa permisionada, para cuyo efecto establecerá accesos específicos con este objeto, en el entendido de que "La Secretaría" podrá determinar el establecimiento de los accesos que se consideren necesarios;
- IV.- Abstenerse de llevar a cabo cualquier tipo de construcción, ya sea fija o semifija, distinta de las autorizadas;
- V.- Conservar en óptimas condiciones de higiene, el área permisionada;
- VI.- Abstenerse de realizar descargas residuales al mar o dentro de la superficie permisionada;
- VII.- No permitir o tolerar en el área permisionada el establecimiento de centros de vicio ni la práctica de actos que vayan en contra de la moral pública y las buenas costumbres;
- VIII.- No almacenar en el área permisionada, ninguna sustancia u objeto flamable, explosiva o peligrosa, sin previa autorización de "La Secretaría" y demás autoridades competentes;
- IX.- Queda prohibido delimitar la zona permisionada con cercas, alambres, bardas, setos o cualquier otro elemento semejante que impida el libre tránsito peatonal del bien de uso común;
- X.- Informar a "La Secretaría", de las modificaciones que por causas naturales o artificiales sufra la propiedad federal permisionada, tan luego tenga conocimiento de ellas;
- XI.- Coadyuvar con el Gobierno Federal en la preservación del medio ecológico y la protección al ambiente;

Solicitante: Promotora y Administradora de los Servicios de Playa de Zona Federal Marítimo Terrestre". Expediente: 239/2020.  
Avenida Costera Miguel Alemán 315, Palacio Federal 4º Piso, Colonia Centro, Acapulco de Juárez, Guerrero. México. C.P. 39300.  
Teléfono: (744) 4341013. Portal: [www.semarnat.gob.mx](http://www.semarnat.gob.mx)





# MEDIO AMBIENTE

SECRETARÍA DE MEDIO AMBIENTE Y RECURSOS NATURALES



# 2020

LEONÁ VICARIO

SENADORA FEDERAL DEL ESTADO DE GUERRERO

**PERMISO PARA EL USO  
TRANSITORIO  
NÚMERO GRO-171/2020.  
FOLIO: 000582.  
EXPEDIENTE: 239/2020.  
BITÁCORA: 12/KZ-0039/11/20.  
ACAPULCO DE JUÁREZ,  
GUERRERO, 26 DE  
NOVIEMBRE DE 2020.**

XII.- Permitir y otorgar las facilidades necesarias al personal de "La Secretaría", así como de otras autoridades competentes, a fin de facilitar las labores de inspección y vigilancia que se realicen en dicha área permitida, con el objeto de verificar el cabal cumplimiento de las disposiciones legales aplicables;

XIII.- No deberán disponer ni almacenar permanentemente residuos sólidos y/o líquidos de ningún tipo en la playa marítima y/o la zona federal marítimo terrestre y/o los terrenos ganados al mar o cualquier otro depósito de aguas marítimas permitidas, por lo que estos deberán recibir una disposición adecuada;

XIV.- No se permite la realización de labores de reparación y mantenimiento de vehículos o motores en la superficie permitida;

XV.- Obtener las concesiones, licencias, permisos o autorizaciones que deba solicitar a otras autoridades municipales, estatales o federales, para realizar el objeto que motivó la expedición del presente;

XVI.- Dar aviso a las autoridades municipales, estatales o federales, en las materias fiscal, urbana, ambiental y de protección civil, a efecto de que en el ámbito de sus atribuciones intervengan de conformidad con las disposiciones legales aplicables en el desarrollo de las actividades que motivaron la expedición del presente;

XVII.- Desocupar la superficie que se otorga al término de la vigencia del presente, debiendo entregar la misma en buen estado de conservación, limpieza y libre de cualquier instalación;

XVIII.- Tomar las medidas apropiadas para evitar la proliferación de fauna nociva en la superficie permitida;

XIX.- Las labores de limpieza de las instalaciones, deberán realizarse con productos biodegradables.

XX.- No se permite la instalación de cualquier tipo de publicidad, en el área permitida.

XXI.- El mobiliario de playa se instalará al iniciar la jornada y se retirará al finalizar la misma, dejando el área permitida en su estado natural y en buenas condiciones de limpieza.

**SEXTO.-** El permiso estará vigente, hasta en tanto no se declare de manera oficial el color de semáforo a rojo en esta entidad federativa, y no se contravengan disposiciones del orden federal, estatal y/o municipal, privilegiando en todo momento el derecho a la salud y el bienestar social.

**SEPTIMO.-** El permisionario deberá exhibir ante "La Secretaría" durante la vigencia del permiso, las constancias de haber obtenido de las autoridades municipales, estatales o federales dentro del ámbito de su competencia, las concesiones, licencias, permisos o autorizaciones para realizar la actividad y así cumplir con el objeto del presente permiso.

**OCTAVO.-** El permiso para el uso transitorio podrá ser prorrogable siempre y cuando el permisionario haya cumplido con las obligaciones contraídas en el mismo y se haya presentado dentro del término legal para hacerlo, el incumplimiento de estas disposiciones y las demás relativas y aplicables de los distintos ordenamientos legales, será causal de revocación y/o de negativa de la prórroga del permiso.

Solicitante: "Promotora y Administradora de los Servicios de Playa de Zona Federal Marítimo Terrestre". Expediente: 239/2020.  
Avenida Costera Miguel Alemán 315, Palacio Federal 4º Piso, Colonia Centro, Acapulco de Juárez, Guerrero, México. C.P. 39300.  
Teléfono: (744) 4341013. Portal: [www.semarnat.gob.mx](http://www.semarnat.gob.mx)







# MEDIO AMBIENTE

SECRETARÍA DE MEDIO AMBIENTE Y RECURSOS NATURALES



## 2020

LEONA VICARIO  
DEPENDIENTA MADRE DE LA REVOLUCIÓN

**PERMISO PARA EL USO  
TRANSITORIO  
NÚMERO GRO-171/2020.  
FOLIO: 000582.  
EXPEDIENTE: 239/2020.  
BITÁCORA: 12/KZ-0039/11/20.  
ACAPULCO DE JUÁREZ,  
GUERRERO, 26 DE  
NOVIEMBRE DE 2020.**

**NOVENO.-** Para el eventual caso de sobreposición de límites entre "El Permisario" y otros permisionarios o concesionarios, "La Secretaría" determinara a partir de la detección del reclamo de los interesados, los nuevos límites y superficie con estricto apego a la equidad.

**DÉCIMO.-** La presente resolución puede ser impugnada a través del recurso de revisión, en un plazo de quince días hábiles, contados a partir del día siguiente a aquél en que surta efectos la presente resolución, debe presentarse ante la autoridad que emitió el acto reclamado, en términos con lo dispuesto por los artículos 83, 85 y 86 de la Ley Federal de Procedimiento Administrativo. De igual forma, el expediente que motivó la presente resolución administrativa se encuentra a su disposición para consulta en días y horas hábiles en las oficinas que ocupa la Secretaría en el Estado de Guerrero, de conformidad con lo dispuesto por los artículos 3 fracción XIV, y 33 de la Ley antes invocada.

**DÉCIMO PRIMERO.-** Notifíquese en forma personal al interesado la presente resolución administrativa, en el domicilio señalado para tal efecto, en términos de lo dispuesto por los artículos 35 y 36, de la Ley Federal de Procedimiento Administrativo; así lo resolvió y firma.



**ATENTAMENTE,  
ING. ARMANDO SÁNCHEZ GÓMEZ**

Con fundamento en lo dispuesto por el artículo 84 del Reglamento Interior de la Secretaría de Medio Ambiente y Recursos Naturales, en suplencia por ausencia del Delegado Federal<sup>1</sup> de la Semarnat en el estado de Guerrero, previa designación firma el Subdelegado de Gestión para la Protección Ambiental y Recursos Naturales.

<sup>1</sup> En términos del artículo 17 bis en relación con los artículos Octavo y Décimo Tercero Transitorios del Decreto por el que se reforman, adicionan y derogan diversas disposiciones de la Ley Orgánica de la Administración Pública Federal, publicado en el Diario Oficial de la Federación el 30 de noviembre de 2018