



Gobierno de
México

Medio Ambiente
Secretaría de Medio Ambiente y Recursos Naturales



I. Área de quien clasifica: Oficina de Representación de la SEMARNAT en el Estado de Guerrero.

Identificación del documento: Versión pública de Permiso para el uso transitorio o para ejercer el comercio ambulante Bit. 12/KZ-0083/11/25

III. Partes clasificadas: Página 1 de 6, contiene Correo electrónico

IV. Fundamento Legal: La clasificación de la información confidencial se realiza con fundamento en el artículo 113, Fracción I de la Ley Federal de Transparencia y Acceso a la Información Pública y 116 primer párrafo de la Ley General de Transparencia y Acceso a la Información Pública, razones y circunstancias que motivaron a la misma: Por tratarse de datos personales concernientes a una persona física identificadas: e identificable.

Firma del titular: Ing. Armando Sánchez Gómez.

Fecha, número e hipervínculo al acta de la sesión de comité donde se aprobó la versión pública.

ACTA_02_2026_SIPOT_4T_2025_ART65_FXXV. En la sesión celebrada el 19 de enero del 2026. Disponible para su consulta en:
https://dsiappsdev.semarnat.gob.mx/inai/XXXIX/2025/sipot/ACTA_02_2026_SIPOT_4T_2025_ART65_FXXV.pdf





PERMISO PARA EL USO TRANSITORIO

NÚMERO GRO-219/2025.

FOLIO: 001020.

EXPEDIENTE: 299/2025.

BITÁCORA: 12/KZ-0083/11/25.

ACAPULCO DE JUÁREZ, GUERRERO, 05 DE
DICIEMBRE DE 2025.

10866

LA SECRETARÍA DE MEDIO AMBIENTE Y RECURSOS NATURALES, POR CONDUCTO DE LA OFICINA DE REPRESENTACIÓN EN GUERRERO, EN LO SUCESIVO, "LA SECRETARÍA", EMITE RESOLUCIÓN ADMINISTRATIVA POR LA QUE OTORGA EL PERMISO PARA EL USO TRANSITORIO, EN FAVOR DE EL C. REGINO JUÁREZ DUARTE, EN LO SUCESIVO "EL PERMISIONARIO".

RESULTANDO

PRIMERO.- Por formato único de solicitud de fecha trece de noviembre de dos mil veinticinco, recibido el catorce del mismo mes y año, en el Espacio de Contacto Ciudadano (ECC) de la Oficina de Representación de la Secretaría de Medio Ambiente y Recursos Naturales, en Guerrero, el **C. Regino Juárez Duarte, solicitó permiso para ocupar provisionalmente una superficie de 15.00 m² (quince metros cuadrados) de playa marítima, localizada en Playa Angosta, Avenida Adolfo López Mateos, sin número, Fraccionamiento Las Playas, Municipio de Acapulco de Juárez, Guerrero, para colocar una sombrilla, una mesa y cuatro sillas de plástico, fácilmente removibles, para renta.**

CONSIDERANDO

PRIMERO.- Corresponde a la Secretaría de Medio Ambiente y Recursos Naturales, por conducto de la Oficina de Representación en el Estado de Guerrero, ejercer los derechos de la Nación sobre los bienes nacionales; zona federal marítimo terrestre, playas marítimas y terrenos ganados al mar o a cualquier otro deposito natural de aguas marítimas; autorizar, modificar, suspender, cancelar, revocar o extinguir permisos, sobre el uso, aprovechamiento y explotación de los bienes nacionales sujetos a su competencia, por lo que es facultad y competencia de la Secretaría, conocer del presente asunto de conformidad con lo dispuesto por los artículos 27, 28, párrafo décimo, 42, 43, 48 y 115 de la Constitución Política de los Estados Unidos Mexicanos, 17 bis en relación con los artículos Octavo y Décimo Tercero Transitorios, y 32 bis fracciones VIII y XXXIX de la Ley Orgánica de la Administración Pública Federal; 1, 3, 6° fracciones II y IX, 7 fracción IV y V, 8, 13, 16, 28 fracción V, 107, 119, 149, 150 y 151 de la Ley General de Bienes Nacionales; 1°, 5°, 26, 29, 31, 32, 33, 34, 35, 36, 44, 45, 47 y 49 del Reglamento para el Uso y Aprovechamiento del Mar Territorial, Vías Navegables, Playas, Zona Federal Marítimo Terrestre y Terrenos Ganados al Mar; 194-D y 232-C, de la Ley Federal de Derechos; 1, 2, 3, 38, 39 y 57 de la Ley Federal de Procedimiento Administrativo; 1, 3 fracción VIII, 41 y 42 fracción XXXV, inciso

Solicitante: Regino Juárez Duarte. Expediente: 299/2025.
Avenida Costera Miguel Alemán 315, Palacio Federal 4° Piso, Colonia Centro, Acapulco de Juárez, Guerrero. México. C. P. 39300.
Teléfono: (744) 4341013. Portal: www.semarnat.gob.mx



PERMISO PARA EL USO TRANSITORIO

NÚMERO GRO-219/2025.

FOLIO: 001020.

EXPEDIENTE: 299/2025.

BITÁCORA: 12/KZ-0083/11/25.

ACAPULCO DE JUÁREZ, GUERRERO, 05 DE DICIEMBRE DE 2025.

a), del Reglamento Interior de la Secretaría de Medio Ambiente y Recursos Naturales, publicado en el Diario Oficial de la Federación el 14 de marzo de 2025, y de conformidad con el "Acuerdo por el que se dan a conocer los trámites inscritos en el Registro Federal de Trámites Empresariales que aplica la Secretaría de Medio Ambiente, Recursos Naturales y Pesca (actualmente Secretaría de Medio Ambiente y Recursos Naturales) y sus órganos administrativos desconcentrados y se establecen diversas medidas de mejora regulatoria", publicado en el Diario Oficial de la Federación el 21 de febrero del 2000; en el "Acuerdo por el que se da a conocer el formato único de trámites de solicitud para el uso y aprovechamiento de playas, zona federal marítimo terrestre, terrenos ganados al mar o a cualquier otro depósito formado con aguas marítimas, competencia de la Secretaría de Medio Ambiente y Recursos Naturales y se establecen las medidas de simplificación administrativa que se indican", publicado el 08 de febrero del 2011; en relación con el "Acuerdo por el que se dan a conocer los formatos de los trámites a cargo de la Secretaría de Medio Ambiente y Recursos Naturales en las materias que se indican" publicado el 15 de diciembre del 2015.

Por lo antes expuesto y fundado esta Oficina de Representación de la Secretaría de Medio Ambiente y Recursos Naturales, en el estado de Guerrero:

RESUELVE:

PRIMERO.- Se autoriza a el **C. Regino Juárez Duarte**, ocupar la superficie **de 15.00 m² (quince metros cuadrados)** de **playa marítima**, (como se muestra en el siguiente **croquis**), localizada en **Playa Angosta, Avenida Adolfo López Mateos**, sin número, Fraccionamiento Las Playas, **Municipio de Acapulco de Juárez, Guerrero**, para colocar **una sombrilla con estructura de aluminio y cubierta de lona con medidas de 2.66 metros de diámetro; contará con una mesa y cuatro sillas de plástico, fácilmente removibles, para renta;** (la colocación del **mobiliario de playa no deberá exceder la capacidad de carga de la superficie autorizada; permitiendo en todo momento el libre tránsito por el bien nacional**, como se muestra en la **figura 1**); que para los efectos del pago de derechos a que se refiere el artículo 232-C de la Ley Federal de Derechos, se clasifica como **uso general**, debiendo acudir ante la autoridad fiscal correspondiente para que de acuerdo con lo previsto en esta Ley, le fije la cantidad por concepto de derechos que deberá enterar a la Federación.

Solicitante: Regino Juárez Duarte. Expediente: 299/2025.
Avenida Costera Miguel Alemán 315, Palacio Federal 4º Piso, Colonia Centro, Acapulco de Juárez, Guerrero. México. C. P., 39300.
Teléfono: (744) 4341013. Portal: www.semarnat.gob.mx



PERMISO PARA EL USO TRANSITORIO
NÚMERO GRO-219/2025.

FOLIO: 001020.

EXPEDIENTE: 299/2025.

BITÁCORA: 12/KZ-0083/11/25.

ACAPULCO DE JUÁREZ, GUERRERO, 05 DE
DICIEMBRE DE 2025.

CROQUIS

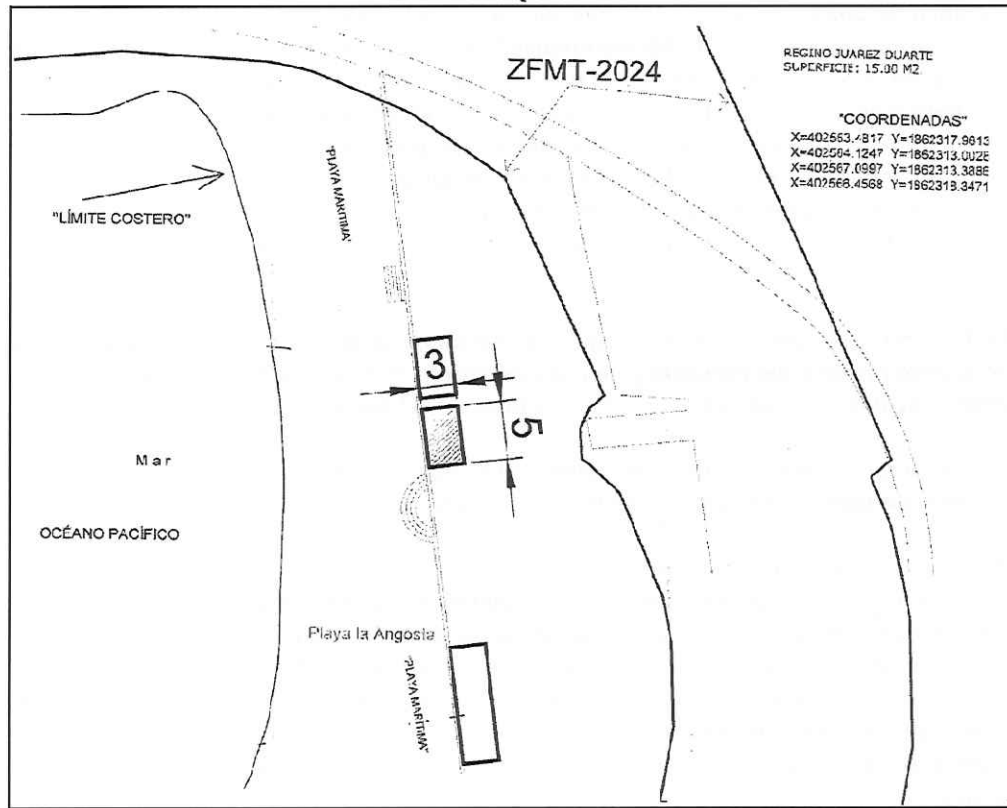
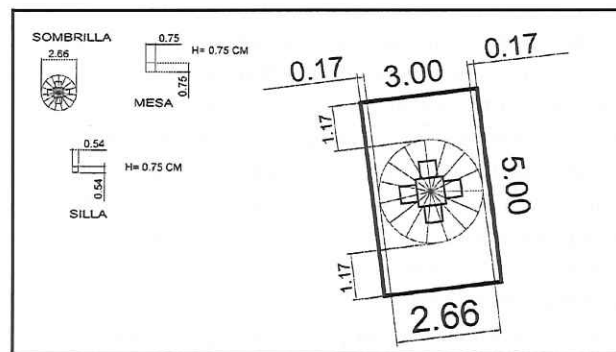


FIGURA 1



Solicitante: Regino Juárez Duarte. Expediente: 299/2025.

Avenida Costera Miguel Alemán 315, Palacio Federal 4º Piso, Colonia Centro, Acapulco de Juárez, Guerrero. México. C. P. 39300.

Teléfono: (744) 4341013. Portal: www.semarnat.gob.mx



PERMISO PARA EL USO TRANSITORIO

NÚMERO GRO-219/2025.

FOLIO: 001020.

EXPEDIENTE: 299/2025.

BITÁCORA: 12/KZ-0083/11/25.

ACAPULCO DE JUÁREZ, GUERRERO, 05 DE
DICIEMBRE DE 2025.

SEGUNDO.- El presente permiso tiene vigencia de **4 meses, contados a partir del 16 de diciembre de 2025, al 15 de abril de 2026**, y su ejercicio se encuentra condicionado a la obtención de las concesiones, licencias, permisos o autorizaciones que **"El Permisionario"**, deba solicitar a otras autoridades municipales, estatales o federales, para cumplir con el objeto del presente, dichas constancias deberá exhibirlas en las oficinas que ocupa la Representación de ésta Secretaría en el Estado de Guerrero, durante la vigencia del permiso; así como acreditar que dio aviso a las autoridades municipales, estatales o federales, según corresponda, en materia fiscal, urbana, ambiental, funcionamiento, seguridad y protección civil, a efecto de que se tomen las medidas de seguridad y limpieza pertinentes, así como, para que en el ámbito de sus atribuciones intervengan de conformidad con las disposiciones legales aplicables para la realización de la actividad que motiva el presente.

TERCERO.- El presente permiso sólo otorga a **"El Permisionario"**, el derecho de **ocupar la superficie descrita en el resolutivo primero del presente y no a la realización de la actividad cuya autorización corresponde a las autoridades locales**, sin crear derechos reales a favor de **"El Permisionario"**.

CUARTO.- El presente permiso, no se entenderá prorrogado al término de su vigencia, por el simple hecho de que **"El Permisionario"** continúe ocupando el área y siga cubriendo el pago de los derechos correspondientes.

QUINTO.- "El Permisionario" se obliga a:

- I.- No transmitir a terceras personas parte o la totalidad de los derechos de este permiso;
- II.- Abstenerse de realizar cualquier acto que tenga por objeto impedir el acceso al litoral;
- III.- Garantizar el libre tránsito por la zona de playa permisionada, para cuyo efecto establecerá accesos específicos con este objeto, en el entendido de que "La Secretaría" podrá determinar el establecimiento de los accesos que se consideren necesarios;
- IV.- Abstenerse de llevar a cabo cualquier tipo de construcción, ya sea fija o semifija, distinta de las autorizadas;
- V.- Conservar en óptimas condiciones de limpieza y seguridad en las instalaciones autorizadas y el área permisionada;
- VI.- Abstenerse de realizar descargas residuales al mar o dentro de la superficie permisionada;
- VII.- No permitir o tolerar en el área permisionada el establecimiento de centros de vicio ni la práctica de actos que vayan en contra de la moral pública y las buenas costumbres;
- VIII.- No almacenar en el área permisionada, ninguna sustancia u objeto flamable, explosiva o peligrosa, sin previa autorización de "La Secretaría" y demás autoridades competentes;
- IX.- Queda prohibido delimitar la zona permisionada con cercas, alambres, bardas, setos o cualquier otro elemento semejante que impida el libre tránsito peatonal del bien de uso común;
- X.- Informar a "La Secretaría", de las modificaciones que por causas naturales o artificiales sufra la propiedad federal permisionada, tan luego tenga conocimiento de ellas;
- XI.- Coadyuvar con el Gobierno de México, en la protección, preservación y conservación del medio ambiente;

Solicitante: Regino Juárez Duarte. Expediente: 299/2025.

Avenida Costera Miguel Alemán 315, Palacio Federal 4º Piso, Colonia Centro, Acapulco de Juárez, Guerrero. México. C. P. 39300.

Teléfono: (744) 4341013. Portal: www.semarnat.gob.mx





PERMISO PARA EL USO TRANSITORIO

NÚMERO GRO-219/2025.

FOLIO: 001020.

EXPEDIENTE: 299/2025.

BITÁCORA: 12/KZ-0083/11/25.

ACAPULCO DE JUÁREZ, GUERRERO, 05 DE
DICIEMBRE DE 2025.

- XII.- Permitir y otorgar las facilidades necesarias al personal de "La Secretaría", así como de otras autoridades competentes, a fin de facilitar las labores de inspección y vigilancia que se realicen en dicha área permitida, con el objeto de verificar el cabal cumplimiento de las disposiciones legales aplicables;
- XIII.- No deberán disponer ni almacenar permanentemente residuos sólidos y/o líquidos de ningún tipo en la playa marítima y/o la zona federal marítimo terrestre y/o los terrenos ganados al mar o cualquier otro depósito de aguas marítimas permitidas, por lo que estos deberán recibir una disposición adecuada;
- XIV.- No se permite la realización de labores de reparación y mantenimiento de vehículos o motores en la superficie permitida;
- XV.- Obtener las concesiones, licencias, permisos o autorizaciones que deba solicitar a otras autoridades municipales, estatales o federales, para realizar el objeto que motivó la expedición del presente;
- XVI.- Dar aviso a las autoridades municipales, estatales o federales, en las materias fiscal, urbana, ambiental y de protección civil, a efecto de que en el ámbito de sus atribuciones intervengan de conformidad con las disposiciones legales aplicables en el desarrollo de las actividades que motivaron la expedición del presente;
- XVII.- Desocupar la superficie que se otorga al término de la vigencia del presente, debiendo entregar la misma en buen estado de conservación, limpieza y libre de cualquier instalación;
- XVIII.- Tomar las medidas apropiadas para evitar la proliferación de fauna nociva en la superficie permitida;
- XIX.- Las labores de limpieza de las instalaciones, deberán realizarse con productos biodegradables.
- XX.- No se permite la instalación de cualquier tipo de publicidad, en el área permitida.
- XXI.- Colaborar con las autoridades en las campañas de limpieza de playas cuando así se le requiera y mantener limpia la playa de los residuos que su actividad genere, así como evitar plásticos de un sólo uso.
- XXII.- El mobiliario de playa se instalará en un horario de 9:00 horas a 17:00 horas, al finalizar la jornada dejará el área permitida libre de instalaciones y en buenas condiciones de limpieza.

SEXTO.- El permisionario deberá exhibir ante "La Secretaría" durante la vigencia del permiso, las constancias de haber obtenido de las autoridades municipales, estatales o federales dentro del ámbito de su competencia, las concesiones, licencias, permisos o autorizaciones para realizar la actividad y así cumplir con el objeto del presente permiso.

SÉPTIMO.- El permiso para el uso transitorio podrá ser prorrogable siempre y cuando el permisionario haya cumplido con las obligaciones contraídas en el mismo y se haya presentado dentro del término legal para hacerlo, el incumplimiento de estas disposiciones y las demás relativas y aplicables de los distintos ordenamientos legales, será causal de revocación y/o de negativa de la prórroga del permiso.

OCTAVO.- Para el eventual caso de sobreposición de límites entre "El Permisionario" y otros permisionarios o concesionarios, "La Secretaría" determinará a partir de la detección del reclamo de los interesados, los nuevos límites y superficie con estricto apego a la equidad.



PERMISO PARA EL USO TRANSITORIO

NÚMERO GRO-219/2025.

FOLIO: 001020.

EXPEDIENTE: 299/2025.

BITÁCORA: 12/KZ-0083/11/25.

**ACAPULCO DE JUÁREZ, GUERRERO, 05 DE
DICIEMBRE DE 2025.**

NOVENO.- La presente resolución puede ser impugnada a través del recurso de revisión, en un plazo de quince días hábiles, contados a partir del día siguiente a aquél en que surta efectos la presente resolución, debe presentarse ante la autoridad que emitió el acto reclamado, en términos con lo dispuesto por los artículos 83, 85 y 86 de la Ley Federal de Procedimiento Administrativo. De igual forma, el expediente que motivó la presente resolución administrativa se encuentra a su disposición para consulta en días y horas hábiles en las oficinas que ocupa la Oficina de Representación en el Estado de Guerrero, de conformidad con lo dispuesto por los artículos 3 fracción XIV, y 33 de la Ley antes invocada.

DÉCIMO.- Notifíquese en forma personal al interesado la presente resolución administrativa, en el domicilio señalado para tal efecto, en términos de lo dispuesto por los artículos 35 y 36, de la Ley Federal de Procedimiento Administrativo; así lo resolvió y firma.



ING. ARMANDO SÁNCHEZ GÓMEZ.

**TITULAR DE LA OFICINA DE REPRESENTACIÓN DE LA SEMARNAT
EN EL ESTADO DE GUERRERO.**

Solicitante: Regino Juárez Duarte. Expediente: 299/2025.

Avenida Costera Miguel Alemán 315, Palacio Federal 4º Piso, Colonia Centro, Acapulco de Juárez, Guerrero. México. C. P. 39300.

Teléfono: (744) 4341013. Portal: www.semarnat.gob.mx